

# SERIE ES

ELEVADORES ELÉCTRICOS DE TIJERA

**JLG**  
reachingout®

## Rendimiento

Altura de la plataforma		
2632ES	7,75 m	25 ft 5 in.
2646ES	7,92 m	26 ft
3246ES	9,68 m	31 ft 9 in.
Capacidad de la plataforma		
2632ES	363/227 kg <sup>1</sup>	800/500 lb <sup>1</sup>
2646ES	454/227 kg <sup>2</sup>	1.000/500 lb <sup>2</sup>
3246ES	454/318 kg <sup>3</sup>	1.000/700 lb <sup>3</sup>
Capacidad en la extensión de la plataforma	113 kg	250 lb
Número de ocupantes		
2632ES	2 - Interior	0 - Exterior
2646ES	2 - Interior	2 - Exterior
3246ES	2 - Interior	1 - Exterior
Tiempo de ascenso/descenso		
2632ES	33/37 segundos	
2646ES	45/50 segundos	
3246ES	55/62 segundos	
Altura máxima de conducción	Altura total	
Peso*		
2632ES	2.103 kg	4.635 lb
2646ES/3246ES	2.257 kg	4.975 lb
Presión sobre el suelo		
2632ES	6,32 kg/cm <sup>2</sup>	90 psi
2646ES/3246ES	6,11 kg/cm <sup>2</sup>	87 psi
Velocidad de conducción—en posición elevada	0,8 km/h	0,5 mph
Velocidad de conducción—no elevada		
2632ES	4,43 km/h	2,75 mph
2646ES/3246ES	4,00 km/h	2,50 mph
Capacidad en pendientes	25%	
Indicador de inclinación—lateral		
2632ES	1,5 grados - Interior	N/A - Exterior
2646ES	1,5 grados - Interior	2,0 degrees - Exterior
3246ES	2,0 grados - Interior	2,0 degrees - Exterior
Indicador de inclinación—transversal	3,0 grados	
Radio de giro (interior)	Zero	
Radio de giro (exterior)		
2632ES	2,06 m	81 in.
2646ES/3246ES	2,41 m	951 in.

\*Algunas opciones o las normas de algunos países aumentarán el peso.  
1. 2632ES - 816 kg restringido a 6 m (interior); 227 kg irrestricto (exterior).  
2. 2646ES - 2646ES - 453 kg irrestricto (interior), 317 kg irrestricto (exterior).  
3. 3246ES - 453 kg restringido a 7,9 m (interior); 318 kg irrestricto (interior/exterior).

## Especificaciones estándar

### Fuente de alimentación

Baterías	4 x 6 V 220 amp-hr	
Cargador	20 amp automático	
Propulsión	24 V Electrico	8 hp

### Depósito hidráulico

• Capacidad		
2632ES	4,73 L	1,25 galones
2646ES/3246ES	4,73 L	1,7 galones
• Bomba	Engranajes de desplazamiento fijo	

### Llantas

• Tamaño/tipo de la llanta	40,7 x 12,7 cm	Sólidos no dejan marcas
----------------------------	----------------	-------------------------



### Frenos

- Eléctrico/Fricción

## Características estándar

- Controles proporcionales
- Ciclos de servicio líderes en la industria
- Indicador de estado de la batería
- Barandillas protectoras plegables
- Receptáculo de 110 V de CA en la plataforma
- Bandejas deslizables para batería
- Control automático de la tracción (ATC)
- Alarma de movimientos
- Cargador SCR automático de 20 A
- Bocina
- Contador de horas
- Cable de tracción de descenso manual
- Alarma y luz de inclinación
- Puntos de sujeción de amarre
- Control de la plataforma móvil, desmontable
- Recubierto en polvo
- Consola con pieza de soporte de montaje de la barandilla
- Pernos niquelados
- Bujes del brazo de tijera que no necesitan lubricación
- Accesorio de mantenimiento tipo tijera
- Protección mecanizada contra baches
- Amarres de la máquina
- Huecos para las tenazas del montacargas, elevación lateral y trasera
- Extensión de la plataforma desplegable de 91 cm (36 pulg.)<sup>4</sup>
- Extensión de la plataforma desplegable de 1,27 m (50 pulg.)<sup>5</sup>
- Cuatro baterías de 6 V, 220 Ah de ciclo profundo
- Sistema de detección de carga

4. 2632ES 5. 2646ES y 3246ES

## Accesorios y opciones

- Baliza ámbar intermitente
- Baterías de 245 Ah
- Convertidor de CA de 900 W
- Orejetas de elevación
- Calificación EE de UL®6
- Protección de la plataforma
- Protección de la plataforma con interruptores de proximidad
- Baterías AGM de 220 Ah<sup>7</sup>
- Aceites hidráulicos especiales
- SkySense™
- Paquetes accesorios:
  - Paquete para electricistas
  - Paquete para plomeros
  - Estación de trabajo JLG®
  - Accesorio transportador de paneles
  - Accesorio portatubos
  - Paquete para mantenimiento de plantas

6. No disponible con baterías AGM. 7. No disponible en las unidades con clasificación EE. Accesorios y opciones disponibles a través de JLG Aftermarket.

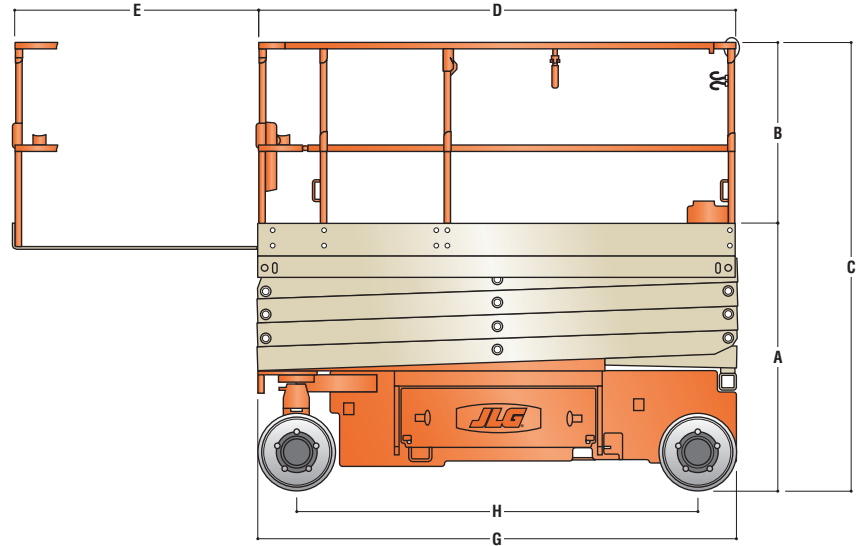
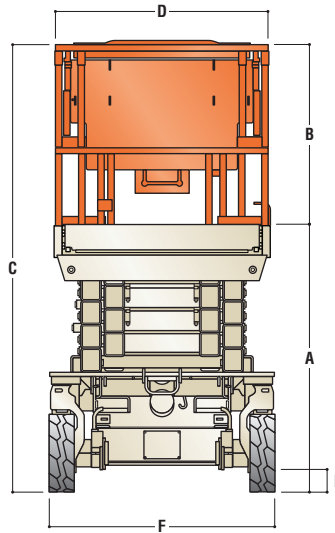
# SERIE ES

ELEVADORES ELÉCTRICOS DE TIJERA

**JLG**  
reachingout®

## Dimensiones

Todas las dimensiones son aproximadas.



### A. Altura de la plataforma – no elevada

2632ES	1,23 m	48,5 pulg.
2646ES	1,26 m	49,5 pulg.
3246ES	1,26 m	49,5 pulg.

### B. Altura de la barandilla de la plataforma

SERIE ES	1,1 m	43,3 pulg.
----------	-------	------------

### C. Altura total (barandilla no elevada)

2632ES	1,94 m	6 pies 4,5 pulg.
2646ES/3246ES	1,97 m	6 pies 5,5 pulg.

### D. Tamaño de la plataforma

2632ES	0,76 x 2,3 m	30 x 90,5 pulg.
2646ES/3246ES	1,12 x 2,5 m	44 x 98,5 pulg.

### E. Extensión de la plataforma

2632ES	0,9 m	35,5 pulg.
2646ES/3246ES	1,27 m	50 pulg.

### F. Ancho total

2632ES	81 cm	32 pulg.
2646ES/3246ES	1,17 m	46 pulg.

### G. Longitud total

2632ES	2,3 m	7 pies 6,5 pulg.
2646ES/3246ES	2,5 m	8 pies 2,5 pulg.

### H. Distancia entre ejes

2632ES	1,88 m	6 pies 2 pulg.
2646ES/3246ES	2,09 m	6 pies 10 pulg.

### I. Espacio libre al suelo

2632ES	8,8 cm	3,5 pulg.
2646ES/3246ES	12,7 cm	5 pulg.

## La Garantía "1 y 5" de JLG

Proporcionamos cobertura para todos los productos durante un (1) año completo y cubrimos todos los componentes estructurales principales especificados durante cinco (5) años. Debido a las mejoras continuas de los productos, nos reservamos el derecho de realizar cambios en las especificaciones y/o equipo sin previa notificación. Esta máquina cumple con, o supera, los reglamentos ANSI y CSA, de la manera en que fue fabricada originalmente y para las aplicaciones para las que fue diseñada. Por favor consulte el número de serie de la placa en la máquina para información adicional.

Part No.: 6131580  
R0720\_A92.20

**JLG**

JLG Industries, Inc.

1 JLG Drive  
McConnellsburg, PA 17233-9533 EE. UU.  
Teléfono +1 717-485-5161  
Línea sin cargos en EE. UU. +1 877-JLG-LIFT  
Fax +1 717-485-6417  
[www.jlg.com](http://www.jlg.com)

Una empresa de Oshkosh Corporation